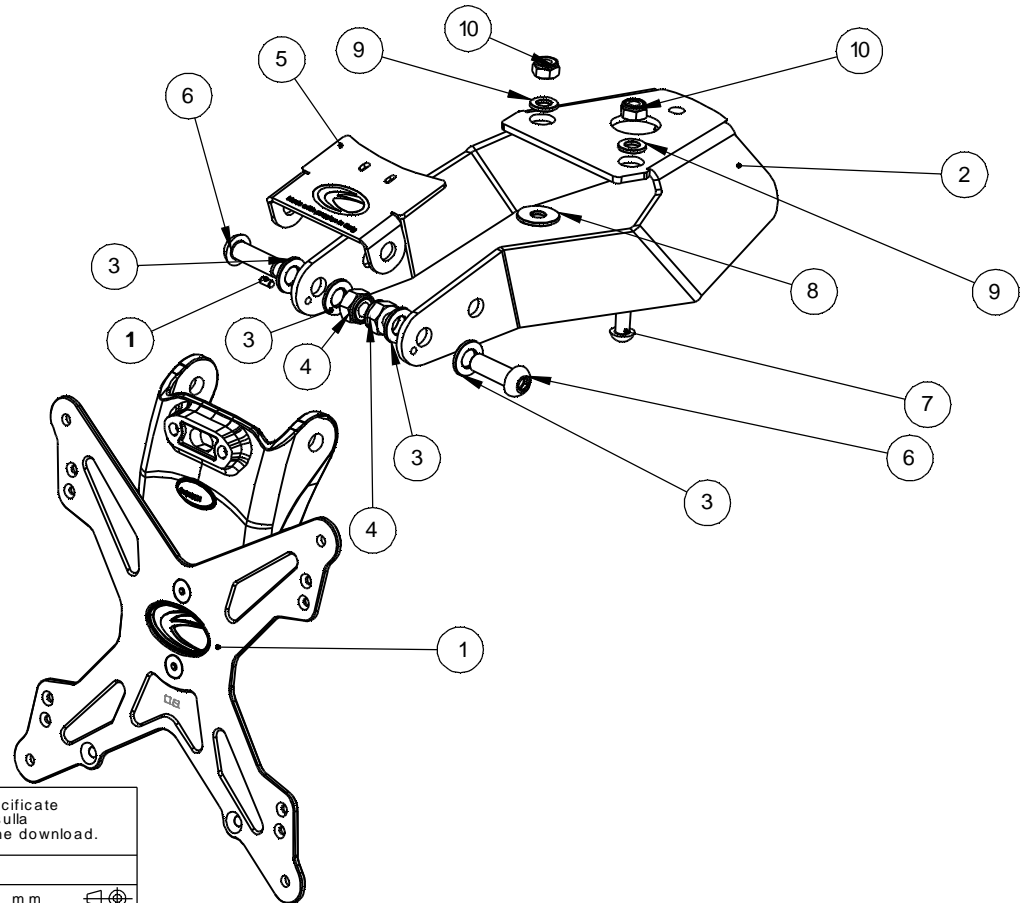
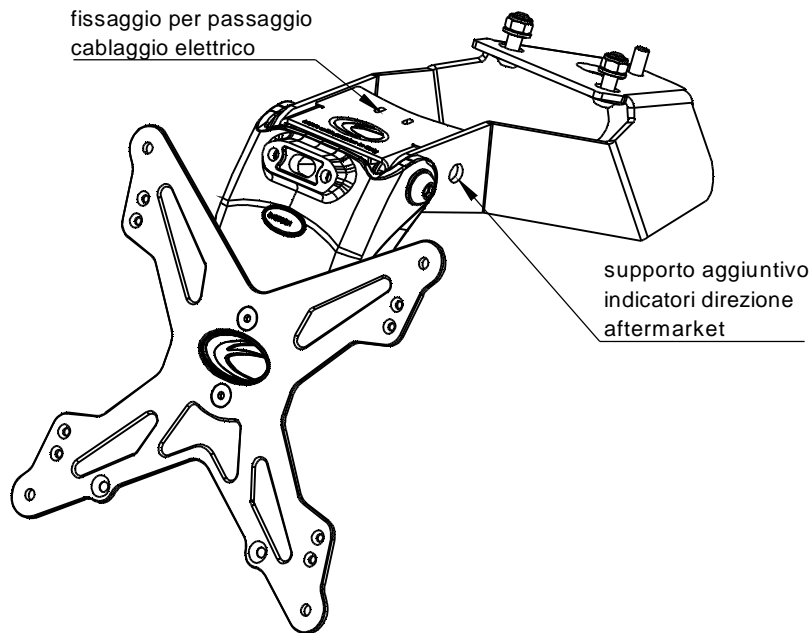


N° pos	COD.PARTE/KIT	DESCRIZIONE	Q	MATERIALE
1	EPR-000 GENERICO	EPR-000 - Kit tabella portatarga a seconda del paese	1	
2	ESTR-0716-A	ESTR-0716-A_portatarga	1	Al 5754
3	ISO 7089 UNI 6592 DIN 125-A_A2-M8	Rosetta piana ISO 7089 M8 INOX_A2	4	Acciaio inox A2-70 AISI 304
4	ISO 10511 UNI 7474 DIN 985-M8p1.25_inox A2	Dado basso ISO 10511 M8_inox A2 autobloc. nylook	2	Acciaio inox A2-70 AISI 304
5	ESTR-0121-B	ESTR-0121-B - Coperchio cavi	1	Al 5754
6	VITE ISO-7380-M8x25p1.25_A2	VITE TBCE M8x25_inox A2	2	Acciaio inox A2-70 AISI 304
7	VITE ISO-7380-M6x20p1_A2	VITE TBCE M6x20 Inox_A2	2	Acciaio inox A2-70 AISI 304
8	ISO 7093 UNI 6593 DIN 9021-M6x18_inox A2-70	rosette piana larga ISO 7093-M6x18_inox A2-70	3	Acciaio inox A2-70 AISI 304
9	ISO 7089 UNI 6592 DIN 125-A_A2-M6	Rosetta piana M6 INOX_A2	2	Acciaio inox A2-70 AISI 304
10	ISO 10511 UNI 7474 DIN 985-M6p1_inox A2	Dado basso M6_inox A2 autobloc. nylook	2	Acciaio inox A2-70 AISI 304
1	spina cil. ISO 2338-UNI 1707 d3 L6_inox A1	Spina cil. ISO 2338-UNI 1707 d3 L6_inox A1	1	Acciaio inox A1 DIN 1.4305 (X8CrNiS18-9)
12	VITE ISO-7380-M6x16p1_A2	VITE TBCE M6x16_inox A2	1	Acciaio inox A2-70 AISI 304



**EVOTECH**

EVOTECH S.r.l.  
ZONA INDUSTRIALE 6G I-38055  
GRIGNO-LOC. PALÙ - TN - ITALY  
P.IVA 01851220226  
Tel. 0461/780184 Fax 0461/782707

e-mail riferimento:  
info@evotech-rc.it

DISEGNO PER SITO WEB

Per le **COPPIE DI SERRAGGIO** non direttamente specificate  
fare riferimento alla tabella generale disponibile sulla  
home page del sito [www.evotech-rc.it](http://www.evotech-rc.it) nella sezione download.

DESCRIZIONE:      N° FOGLIO: Foglio1 (WEB)      DI: 3

COD.ASSIEME

REVISIONE:

ESTR-0716\_kit portatarga

ESTR-0716

SCALA FOGLIO: 13 mm

